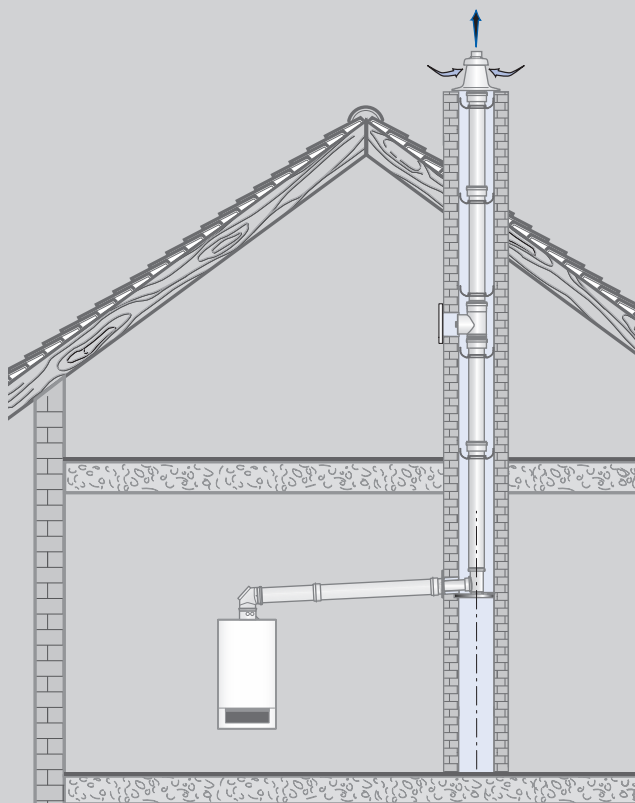


Рекомендации по отводу дымовых газов для специалистов

Газовый
конденсационный котёл



6 720 619 607-00.20

Logamax plus

GB072-14

GB072-24

GB072-24K

Внимательно прочитайте перед
монтажем и техобслуживанием

6 720 803 790 (2012/10) RU

 Kermi-fko.ru
Перейти на сайт

Buderus

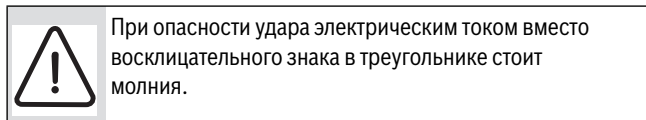
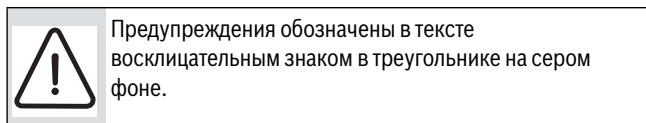
Содержание

1	Пояснения символов и указания по технике безопасности	3	4	Монтажные размеры (в мм)	10
1.1	Пояснения условных обозначений	3	4.1	Горизонтальное подключение дымовой трубы ...	10
1.2	Указания по технике безопасности	3	4.2	Вертикальное подключение дымовой трубы	12
2	Применение	3	5	Длины дымовых труб	14
2.1	Общие положения	3	5.1	Общие сведения	14
2.2	Настенный газовый конденсационный котел	3	5.2	Определение длин дымовых труб	14
2.3	Комбинация с принадлежностями для отвода дымовых газов	3	5.2.1	Анализ монтажной ситуации	14
2.4	Классификация системы отвода продуктов сгорания согласно CEN	4	5.2.2	Определение параметров	14
			5.2.3	Проверка длины горизонтальных труб (не у всех систем отвода дымовых газов!)	14
3	Указания по монтажу	6	5.3	Варианты систем отвода дымовых газов	15
3.1	Общие положения	6	5.4	Пример для расчёта длин дымовых труб GB072-24 с GA-K	23
3.2	Вертикальный отвод дымовых газов с основным элементом DO, DO-S	6			
3.2.1	Дополнительные комплектующие для отвода дымовых газов	6			
3.2.2	Дымовая труба над крышей	6			
3.2.3	Место установки котла и подача воздуха для горения/отвод дымовых газов	6			
3.2.4	Расположение смотровых люков	6			
3.2.5	Расстояния над крышей	6			
3.3	Горизонтальный отвод дымовых газов с основным элементом WH, WS	7			
3.3.1	Дополнительные комплектующие для отвода дымовых газов	7			
3.3.2	Проход трубы подачи воздуха для горения/отвода дымовых газов S_{13} через наружную стену	7			
3.3.3	Проход трубы подачи воздуха для горения/отвода дымовых газов S_{33x} через крышу	7			
3.3.4	Расположение смотровых люков	7			
3.4	Подсоединение отдельной трубы с основным элементом GAL-K	7			
3.5	Подключение нескольких котлов к одной дымовой трубе	7			
3.6	Труба подачи воздуха для горения/отвода дымовых газов на фасаде здания с основным элементом GAF-K	8			
3.7	Дымовая труба в шахте	8			
3.7.1	Смотровые люки	8			
3.7.2	Требования к прокладке дымовых труб	8			
3.7.3	Проверка размеров шахты	9			
3.7.4	Чистка шахт и дымовых каналов	9			
3.7.5	Конструктивные особенности шахты	9			

1 Пояснения символов и указания по технике безопасности

1.1 Пояснения условных обозначений

Предупреждения



Выделенные слова в начале предупреждения обозначают вид и степень тяжести последствий, наступающих в случае непринятия мер безопасности.

- **УКАЗАНИЕ** означает, что возможно повреждение оборудования.
- **ВНИМАНИЕ** означает, что возможны травмы лёгкой и средней тяжести.
- **ОСТОРОЖНО** означает возможность получения тяжёлых травм.
- **ОПАСНОСТЬ** означает, что возможны травмы, опасные для жизни.

Важная информация



Важная информация без каких-либо опасностей для человека и оборудования обозначается приведенным здесь знаком. Она выделяется линиями над текстом и под ним.

Другие знаки

Знак	Описание
▶	Действие
→	Ссылка на другое место в инструкции или на другую документацию
•	Перечисление/список
–	Перечисление/список (2-ой уровень)

Таб. 1

1.2 Указания по технике безопасности

Безупречное функционирование обеспечивается только при соблюдении положений данного руководства по монтажу. Возможны изменения. Монтаж должен проводить уполномоченный специалист, имеющий допуск на проведение данного вида работ. При монтаже котла следовать соответствующему руководству по монтажу.

При появлении запаха дымовых газов

- ▶ Выключить котёл.
- ▶ Открыть окна и двери.
- ▶ Уведомить уполномоченную специализированную фирму.

Установка, переустановка

- ▶ Монтаж и переналадку оборудования должно производить только уполномоченное специализированное предприятие.
- ▶ Не допускается изменять детали отвода дымовых газов в котле.

2 Применение

2.1 Общие положения

Перед монтажом отопительного котла и системы отвода продуктов сгорания необходимо узнать, нет ли возражений у соответствующего ведомства строительного надзора и районного ведомства по очистке и проверке состояния дымоходов.

Системы отвода продуктов сгорания являются одним из пунктов сертификата допуска к эксплуатации CE. Следовательно, можно использовать исключительно оригинальную систему отвода продуктов сгорания.

Температура поверхности трубы воздуха для горения менее 85 °С. В соответствии с TRGI и TRF минимальные расстояния до горючих стройматериалов соблюдать не требуется. Нормы и правила отдельных стран могут предписывать минимальные расстояния от дымоходов до горючих строительных материалов.

Максимально допустимая длина труб подачи воздуха для горения/отвода дымовых газов зависит от газового конденсационного котла и количества поворотов этой трубы. Расчёт труб приведён в главе 5 на стр. 14.

2.2 Настенный газовый конденсационный котел

Газовый конденсационный котёл	Идент. № изделия
GB072-14	CE-0085 BU0450
GB072-24 GB072-24K	CE-0085 BU0450

Таб. 2

Указанные котлы испытаны и имеют допуск к эксплуатации в соответствии с директивами ЕС для газового оборудования (2009/142/EG, 92/42/EWG, 2006/95/EG, 2004/108/EG) и EN677.

2.3 Комбинация с принадлежностями для отвода дымовых газов

Для отвода дымовых газов от газовых конденсационных котлов можно использовать следующие виды труб и их комплектующие:

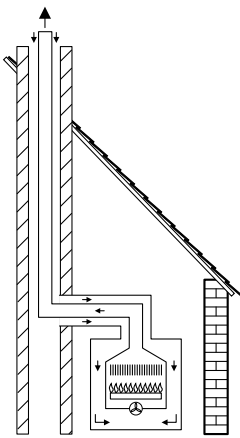
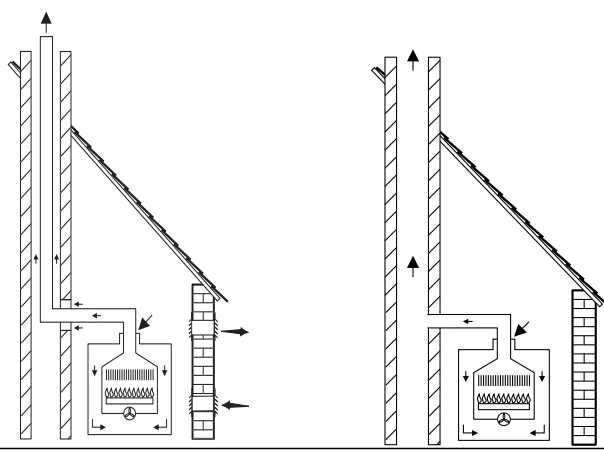
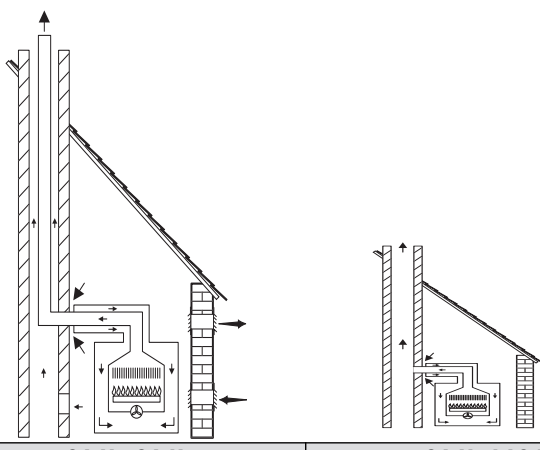
- концентрические трубы Ø 60/100 мм
- концентрические трубы Ø 80/125 мм
- одинарные трубы Ø 80 мм

Обозначения и номера для заказа оригинальных комплектующих системы отвода дымовых газов приведены в действующих прайс-листах.

2.4 Классификация системы отвода продуктов сгорания согласно CEN

	Отвод дымовых газов через концентрические трубы (x-маркировка)	Отвод дымовых газов через раздельные трубы
C ₁₃		
	WH/WS (ограниченные условия монтажа)	-
C ₃₃		
	DO WH/WS DO-S	-
C ₄₃		
	- LAS-K	-
C ₅₃		-
	GAL-K GAF-K	-
C ₈₃	-	
	-	-

Таб. 3

	Отвод дымовых газов через концентрические трубы (x-маркировка)	Отвод дымовых газов через отдельные трубы
C ₉₃	 <p style="text-align: center;">GA-K</p>	-
B ₂₃	 <p style="text-align: center;">GA GN</p>	-
B ₃₃	 <p style="text-align: center;">GA-X с GA-K GA-X с LAS-K</p>	-

Таб. 3

3 Указания по монтажу

3.1 Общие положения

- ▶ Следовать руководству по монтажу принадлежностей для отвода дымовых газов.
- ▶ Горизонтальный участок дымовой трубы нужно прокладывать с уклоном 3° ($= 5,2\%$, $5,2$ см на метр) в направлении движения потока дымовых газов.
- ▶ Во влажных помещениях необходимо изолировать трубу подачи воздуха для горения.
- ▶ Располагайте смотровые люки, так чтобы к ним был возможен лёгкий доступ.
- ▶ При наличии баков-водонагревателей учитывайте их размеры при монтаже элементов системы отвода дымовых газов.
- ▶ Перед монтажом элементов системы отвода дымовых газов: Слегка смажьте уплотнения на муфтах не содержащей растворители консистентной смазкой (например, Centrocerin).
- ▶ Во время монтажа системы отвода продуктов сгорания/воздуха для горения всегда вставлять принадлежности для отвода дымовых газов в муфты до упора.

3.2 Вертикальный отвод дымовых газов с основным элементом DO, DO-S

3.2.1 Дополнительные комплектующие для отвода дымовых газов

Элемент «вертикальный отвод воздуха/дымовых газов» можно в любом месте на участке между котлом и проходом через крышу дополнить элементами «концентрическая труба», «концентрическое колено» ($15^\circ - 87^\circ$) или «концентрическая труба со смотровым люком».

3.2.2 Дымовая труба над крышей

Так как номинальная теплопроизводительность указанных в этой инструкции газовых конденсационных котлов Buderus менее 50 кВт, то согласно TRGI между устьем дымовой трубы и поверхностью крыши достаточно расстояния 0,4 м.

3.2.3 Место установки котла и подача воздуха для горения/отвод дымовых газов

По TRGI действуют следующие требования:

- Установка газовых конденсационных котлов в помещении, над потолком которого находится только крыша:
 - Если для перекрытий требуется определённый уровень огнестойкости, то трубы подачи воздуха для горения и отвода дымовых газов на участке между верхним краем перекрытия и кровельным покрытием должны иметь обшивку из негорячего материала с таким же пределом огнестойкости.
 - Если для перекрытий не требуется выдерживать какой-либо уровень огнестойкости, то трубы подачи воздуха для горения и отвода дымовых газов от верхнего края перекрытия до кровельного покрытия должны проходить в шахте из негорячего материала неизменной формы или внутри металлической трубы (в качестве механической защиты).
- Если трубы подачи воздуха для горения и отвода дымовых газов проходят через этажи, то вне помещения установки котла их нужно прокладывать в шахте с пределом огнестойкости не менее 90 минут, а в жилых зданиях пониженной этажности не менее 30 минут.
- В домах 1 и 2 класса только с одной жилой единицей не требуется обеспечивать для шахты какой-либо класс противопожарной безопасности.

3.2.4 Расположение смотровых люков

- В испытанных вместе с котлом дымовых трубах длиной до 4 м достаточно одного смотрового люка. У Logamax plus GB072 для этого достаточно отверстий для замеров на котле.
- Нижний смотровой люк на вертикальном участке дымовой трубы должен располагаться следующим образом:
 - на вертикальном участке непосредственно над входом соединительного участка
или
 - сбоку на соединительном участке на расстоянии не более 0,3 м от поворота к вертикальной дымовой трубе
или
 - на торцевой стороне прямого соединительного участка на расстоянии не более 1 м от поворота к вертикальной дымовой трубе.
- В системах отвода дымовых газов, которые невозможно чистить через устье, необходимо установить ещё один верхний смотровой люк на расстоянии не более 5 м от устья дымовой трубы. На наклонных участках дымовой трубы с углом более 30° к вертикали нужно устанавливать смотровые люки на расстоянии не более 0,3 м от мест изгиба трубы.
- На вертикальных участках можно не устанавливать верхний смотровой люк, если:
 - на этом вертикальном участке имеется не более одного отклонения от вертикальной оси до 30°
и
 - нижний смотровой люк удалён от устья трубы не более, чем на 15 м.
- Располагайте смотровые люки, так чтобы к ним был возможен лёгкий доступ.

3.2.5 Расстояния над крышей



Для соблюдения минимальных расстояний над крышей Buderus предлагает исполнение завершающего устья трубы с расстоянием от крыши 1 м. При этом учитывайте нормы и правила, действующие в стране, где эксплуатируется оборудование.

Плоская крыша

	Горючие строительные материалы	Негорючие строительные материалы
X	≥ 1500 мм	≥ 500 мм

Таб. 4

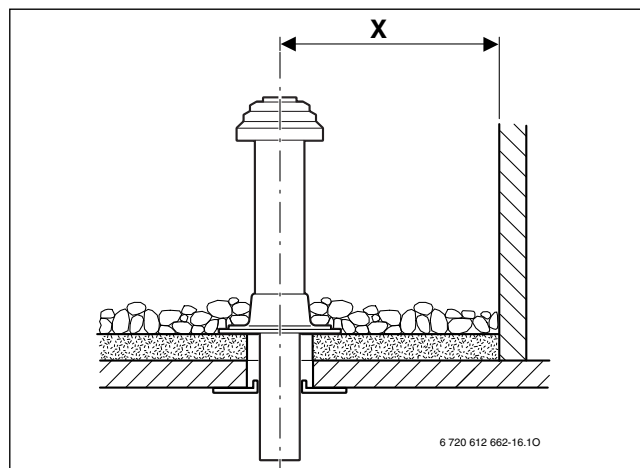


Рис. 1

Наклонная крыша

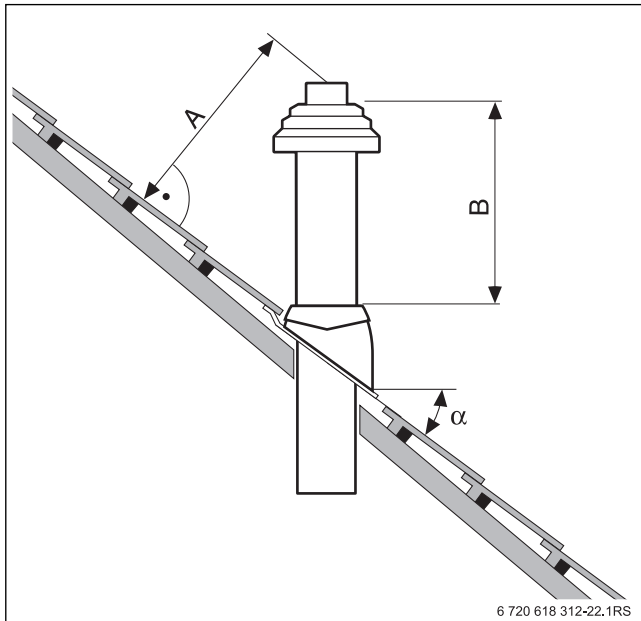


Рис. 2

A	≥ 400 мм, в районах с большим снежным покровом ≥ 500 мм
B	≥ 667 мм (в зависимости от комплектующих элементов)
α	≤ 45°, в районах с большим снежным покровом ≤ 30°

Таб. 5



Черепица для наклонных крыш подходит только для угла наклона крыши от 15° до 55° в зависимости от исполнения.

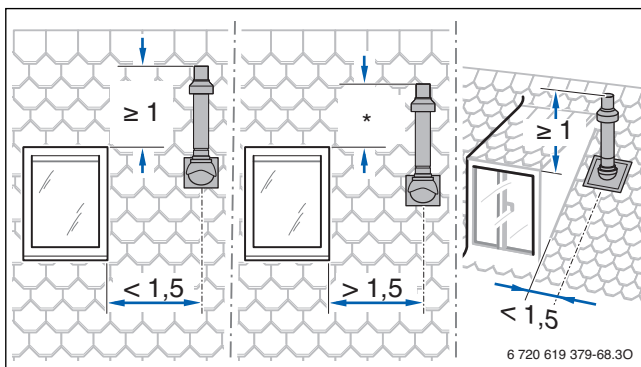


Рис. 3 Минимальные расстояния до окон при использовании комплекта DO (примеры по нормам MiFeuVO); (размеры в м)

[*] произвольное расстояние

3.3 Горизонтальный отвод дымовых газов с основным элементом WH, WS

3.3.1 Дополнительные комплектующие для отвода дымовых газов

Элемент «WH/WS» можно в любом месте на участке между котлом и проходом через стену дополнить элементами «концентрическая труба», «концентрическое колено» (15° - 87°) или «концентрическая труба со смотровым люком».

3.3.2 Проход трубы подачи воздуха для горения/отвода дымовых газов C_{13} через наружную стену

- Соблюдайте нормы по максимально допустимой тепловой мощности, действующие в Федеральных землях (например, TRGI, TRF, LBO, FeuVO).
- Выдерживайте минимальные расстояния до окон, дверей, выступов стен и между устьями дымовых труб.
- Согласно TRGI и LBO устье концентрической трубы не разрешается располагать в шахте ниже уровня земли.

3.3.3 Проход трубы подачи воздуха для горения/отвода дымовых газов C_{33x} через крышу

- При выполнении покрытия крыши необходимо выдерживать минимальные расстояния согласно TRGI. Достаточно 0,4 м между устьем дымовой трубы и поверхностью крыши, так как номинальная теплопроизводительность указанных газовых конденсационных котлов Buderus составляет менее 50 кВт.
- Устье дымовой трубы должно быть не менее чем на 1 м выше надстроек на крыше, проёмов в помещении и незащищенных конструктивных элементов из горючих строительных материалов, исключая кровлю, или отстоять от них не менее чем на 1,5 м.

3.3.4 Расположение смотровых люков

- В испытанных вместе с котлом дымовых трубах длиной до 4 м достаточно одного смотрового люка. У Logamax plus GB072 для этого достаточно отверстий для замеров на котле.
- На горизонтальных участках дымовых труб/соединительных участках необходимо устанавливать не менее одного смотрового люка. Максимальное расстояние между смотровыми люками составляет 4 м. Смотровые люки следует устанавливать на поворотах более 45°.
- На горизонтальных/соединительных участках достаточно одного смотрового люка, если
 - длина горизонтального участка перед люком не более 2 м
 - и
 - люк на горизонтальном участке удален от вертикального участка не более, чем на 0,3 м,
 - и
 - на горизонтальном участке перед люком имеется не более двух поворотов.
- При необходимости нужно установить дополнительный смотровой люк вблизи от котла, если в него не должен попадать нагар.

3.4 Подсоединение отдельной трубы с основным элементом GAL-K

Подключение отдельной трубы для указанных котлов возможно с использованием элемента «GAL-K».

Канал подачи воздуха для горения представляет собой одинарную трубу Ø 125 мм.

Пример монтажа приведен на рис. 20, стр. 19.

3.5 Подключение нескольких котлов к одной дымовой трубе

Газовые конденсационные котлы GB072-14, GB072-24 и GB072-24K могут подсоединяться к одной дымовой трубе. Никаких переделок не требуется.

Пример монтажа приведен на рис. 24, стр. 22.

3.6 Труба подачи воздуха для горения/отвода дымовых газов на фасаде здания с основным элементом GAF-K

Элемент «GAF-K» может быть дополнен в любом месте на участке между местом всасывания воздуха для горения и двойной вставной муфтой или «завершающим устьем» элементами «концентрическая труба», «концентрическое колено» ($15^\circ - 87^\circ$), если переставить его трубу подачи воздуха для горения. Также возможно применение «смотрового люка».

Пример монтажа приведен на рис. 21, стр. 20.

3.7 Дымовая труба в шахте

3.7.1 Смотровые люки

Согласно DIN 18160-1 и DIN 18160-5, системы отвода дымовых газов, работающие с забором воздуха для горения из помещения, должны быть такими, чтобы их проверка и чистка происходили быстро и безопасно. Для этого нужно предусмотреть установку смотровых люков (→ рис. 4 и рис. 5).



При размещении смотровых люков (люков для чистки) необходимо, помимо требований DIN 18160-5, соблюдать также действующие строительные правила. По этим вопросам мы рекомендуем обратиться к специалистам по дымовым трубам.

Смотровые люки для комплектов DO и LAS-K

Если хватает места, то нужно предусмотреть один смотровой люк. Если места мало, то при длине менее 4 м и после согласования со специалистами по дымовым трубам можно смотровой люк не устанавливать. В этом случае достаточно отверстий для замеров на соединительном участке у котла. Пригодность системы отвода дымовых газов к эксплуатации проверяется на основании замеров. Для визуального контроля можно также использовать эндоскоп, который вставляется в отверстие для замеров на соединительном участке котла.



Если смотровые люки отсутствуют, то для чистки системы отвода дымовых газов её нужно демонтировать, что означает повышенные затраты.

Расположение нижнего смотрового люка

- При подсоединении газового конденсационного котла GB072 к системе отвода дымовых газов необходимо установить нижний смотровой люк
 - на вертикальном участке дымовой трубы непосредственно над коленом,
 - на торцевой стороне горизонтального участка дымохода на расстоянии не более 1 м от поворота к вертикальной дымовой трубе, если на этом отрезке нет поворотов (→ рис. 4) или
 - сбоку на горизонтальном участке дымохода на расстоянии не более 30 см от поворота к вертикальной трубе (→ рис. 5).
- При подключении нескольких газовых конденсационных котлов к одной влагостойкой дымовой трубе (LAS), нижний люк для чистки нужно располагать под самым нижним подключением котла у основания вертикального участка системы LAS.
- Перед нижним смотровым люком нужно оставить свободное место минимум $1 \text{ м} \times 1 \text{ м}$ по DIN 18160-5.

Расположение верхнего смотрового люка

- Верхний смотровой люк можно не устанавливать при условии, что
 - нижний смотровой люк удалён от устья трубы не более чем на 15 м,

- вертикальный участок трубы имеет максимум одно отклонение от оси не более чем на 30° ,
- нижний смотровой люк выполнен в соответствии с DIN 18160-1 и 18160-5 (→ рис. 4 и рис. 5).
- Перед каждым поворотом более 30° и после него требуется дополнительное колено со смотровым люком.
- Перед верхним смотровым люком нужно оставить свободное место минимум $0,5 \times 0,5 \text{ м}$ по DIN 18160-5.

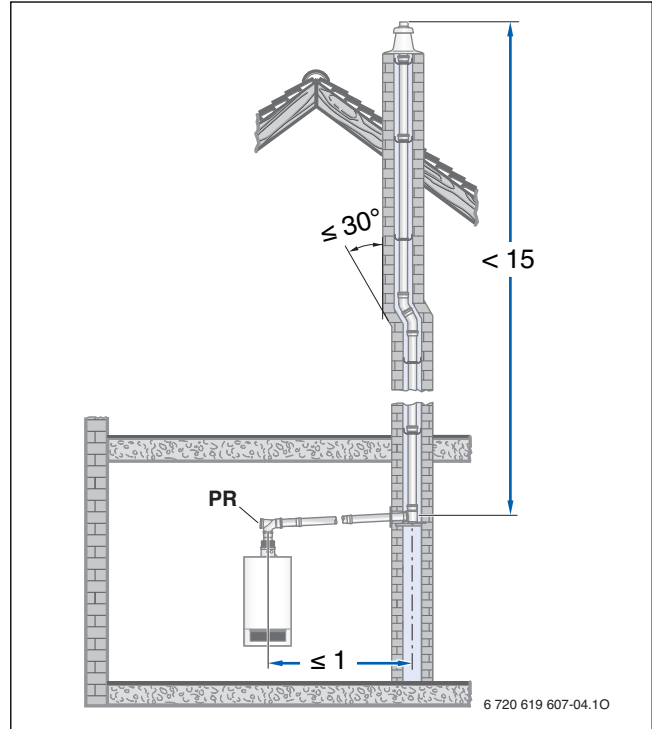


Рис. 4 Пример расположения смотрового люка на горизонтальной трубе без поворотов (размеры в м)

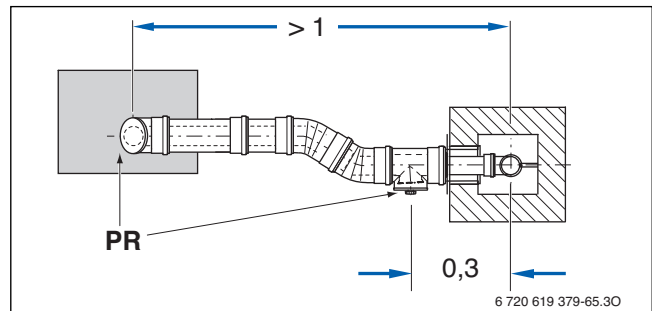


Рис. 5 Пример расположения смотровых люков при наличии колена на трубе – вид сверху (размеры в м)

Пояснения к рис. 4 и рис. 5:

PR Смотровой люк

3.7.2 Требования к прокладке дымовых труб

- Если труба устанавливается в уже существующей шахте, то необходимо герметично закрыть подходящими строительными материалами все другие проёмы для подключения.
- Шахта должна быть построена из негорючих, прочных материалов и иметь предел огнестойкости не менее 90 минут. В зданиях небольшой высоты достаточен предел огнестойкости до 30 минут.
- В домах 1 и 2 класса только с одной жилой единицей не требуется обеспечивать для шахты какой-либо класс противопожарной безопасности.

3.7.3 Проверка размеров шахты

Перед монтажом дымовой трубы в шахте

- Проверьте, соответствует ли шахта допустимым размерам для конкретного случая применения. Если размеры шахты меньше a_{\min} или D_{\min} , то производить монтаж запрещается. **Нельзя превышать** максимальные размеры шахты, иначе в ней невозможно будет закрепить элементы дымовой трубы.

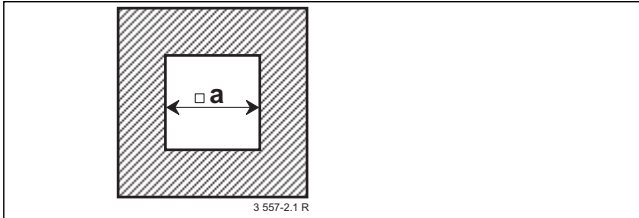


Рис. 6 Прямоугольное сечение

Отвод дымовых газов	a_{\min}	a_{\max}
Ø 80 мм	120 мм	350 мм
Ø 80/125 мм	160 мм	400 мм

Таб. 6

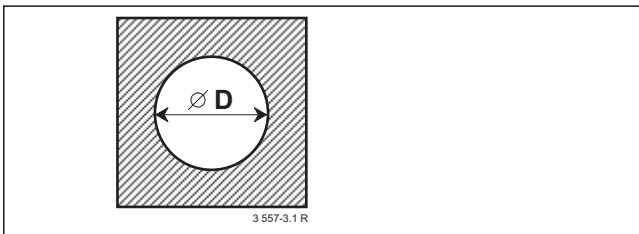


Рис. 7 Круглое сечение

Отвод дымовых газов	D_{\min}	D_{\max}
Ø 80 мм	120 ¹⁾ /140 мм	400 мм
Ø 80/125 мм	160 мм	450 мм

Таб. 7

1) Шероховатость < 1,5 мм

3.7.4 Чистка шахт и дымовых каналов

Дымовые трубы в вентилируемых шахтах

Если дымовая труба проложена в проветриваемой шахте (→ рис. 12, рис. 13, рис. 12, рис. 12, рис. 16), то чистку проводить не требуется.

Потоки воздуха и дымовых газов в противоположных направлениях

Если воздух для горения проходит по шахте в противоположном относительно дымовых газов направлении (→ рис. 22, рис. 23), то шахту нужно чистить следующим образом:

Прежнее использование шахты/дымовой трубы	Необходимая чистка
Вентиляционная шахта	Тщательная механическая чистка
Отвод дымовых газов при сжигании газа	Тщательная механическая чистка
Отвод дымовых газов при сжигании дизельного или твёрдого топлива	Тщательная механическая чистка, герметизация поверхности для недопущения проникновения вредных испарений (например, серы) из стен в воздух для горения

Таб. 8



Чтобы не делать герметизацию шахты: Используйте другие варианты забора воздуха для горения - из помещения, через концентрическую трубу в шахте или через отдельную трубу.

3.7.5 Конструктивные особенности шахты

Одиная труба отвода дымовых газов до шахты, с базовым комплектом GN, GA (B₂₃, B_{23p}) (→ рис. 12, рис. 13)

- В помещении, где установлено оборудование, должен быть один проём на улицу площадью 150 см² или два проёма площадью по 75 см².
- Дымовая труба должна проветриваться внутри шахты по всей высоте.
- Входное отверстие вентиляции трубы (не менее 75 см²) должно располагаться в помещении, где установлено оборудование, и закрываться вентиляционной решеткой.

Концентрическая труба отвода дымовых газов до шахты, с базовым комплектом GA-X (B₃₃) (→ рис. 14, рис. 15)

- В помещении, где установлено оборудование, не требуются наружные проёмы, если обеспечены условия воздухообмена в соответствии с TRGI 2008 (4 м³ объёма помещения на каждый кВт номинальной теплопроизводительности).
- В остальных случаях в помещении должен быть один проём на улицу площадью 150 см² или два проёма площадью по 75 см².
- Дымовая труба должна проветриваться внутри шахты по всей высоте.
- Входное отверстие вентиляции трубы (не менее 75 см²) должно располагаться в помещении, где установлено оборудование, и закрываться вентиляционной решеткой.

Подача воздуха для горения через концентрическую трубу в шахте, с базовым комплектом DO, DO-S (C₃₃) (→ рис. 16)

- подача воздуха для горения осуществляется через кольцевой зазор в концентрической трубе, расположенной в шахте. Шахта не входит в поставку.
- Наружный проём не требуется.
- Не требуется отверстие для вентиляции шахты. Не нужна вентиляционная решётка.

Концентрическая труба отвода дымовых газов до шахты, с базовыми комплектами GA-K и GAL-K (C₅₃) (→ рис. 20)

- В помещении, где установлено оборудование, не требуются наружные проёмы.
- Дымовая труба должна проветриваться внутри шахты по всей высоте.
- Входное отверстие вентиляции трубы (не менее 75 см²) должно располагаться в помещении, где установлено оборудование, и закрываться вентиляционной решеткой.

Подача воздуха для горения через шахту в противоточном направлении, с базовым комплектом GA-K (C₉₃) (→ рис. 22, рис. 23)

- подача воздуха для горения осуществляется как поток, обтекающий дымовую трубу в шахте, и идущий в противоположном направлении потоку дымовых газов. Шахта не входит в поставку.
- Наружный проём не требуется.
- Не требуется отверстие для вентиляции шахты. Не нужна вентиляционная решётка.

4 Монтажные размеры (в мм)

4.1 Горизонтальное подключение дымовой трубы



Для слива конденсата:

- ▶ Горизонтальный участок дымовой трубы нужно прокладывать с уклоном 3° ($= 5,2\%$, $5,2$ см на метр) в направлении движения потока дымовых газов.

Горизонтальное подсоединение дымовой трубы применяется:

- при прокладке дымоходов в шахте по V_{23} , V_{23p} , V_{33} , C_{33} , C_{53} , C_{93}
- при горизонтальном отводе дымовых газов по C_{13} , C_{33}
- при подключении нескольких котлов к одной дымовой трубе

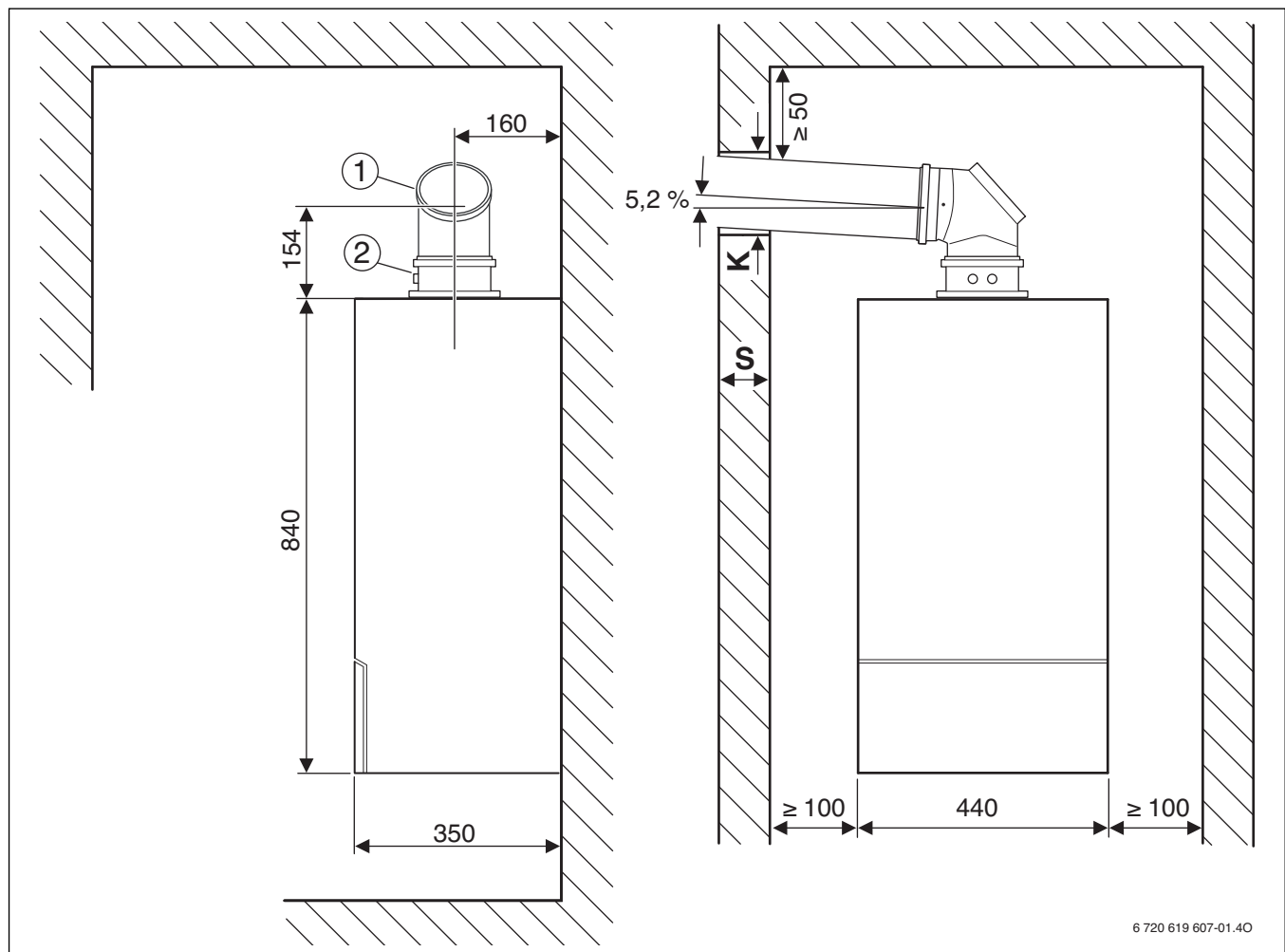
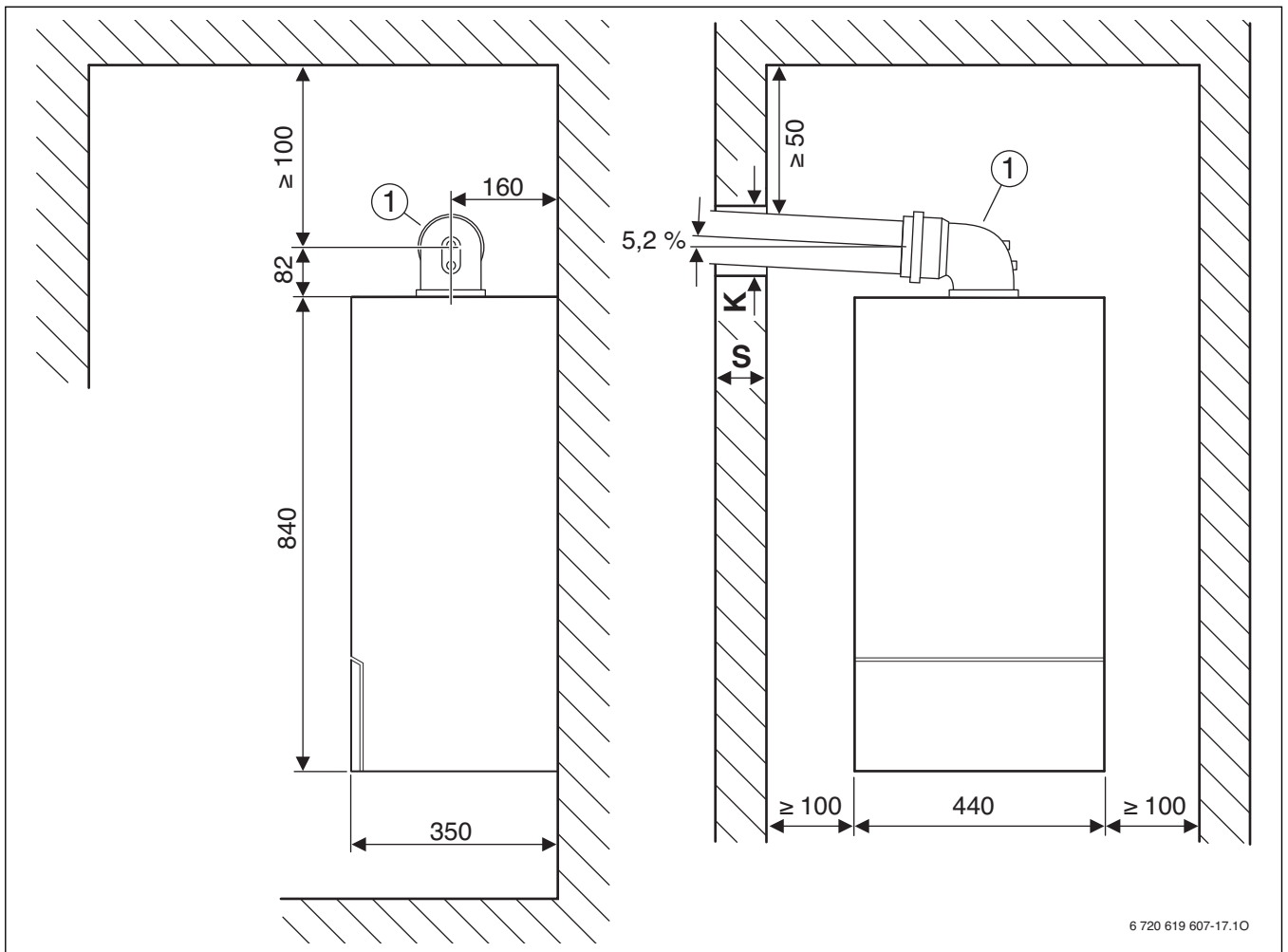


Рис. 8 Отвод дымовых газов $\varnothing 80/125$ мм или $\varnothing 80$ мм

- [1] Колено со смотровым люком $87^\circ \varnothing 80/125$ мм
 [2] Адаптер

S	K	
	Отвод дымовых газов $\varnothing 80$ мм	Отвод дымовых газов $\varnothing 80/125$ мм
15 - 24 см	110 мм	155 мм
24 - 33 см	115 мм	160 мм
33 - 42 см	120 мм	165 мм
42 - 50 см	125 мм	170 мм

Таб. 9



6 720 619 607-17.10

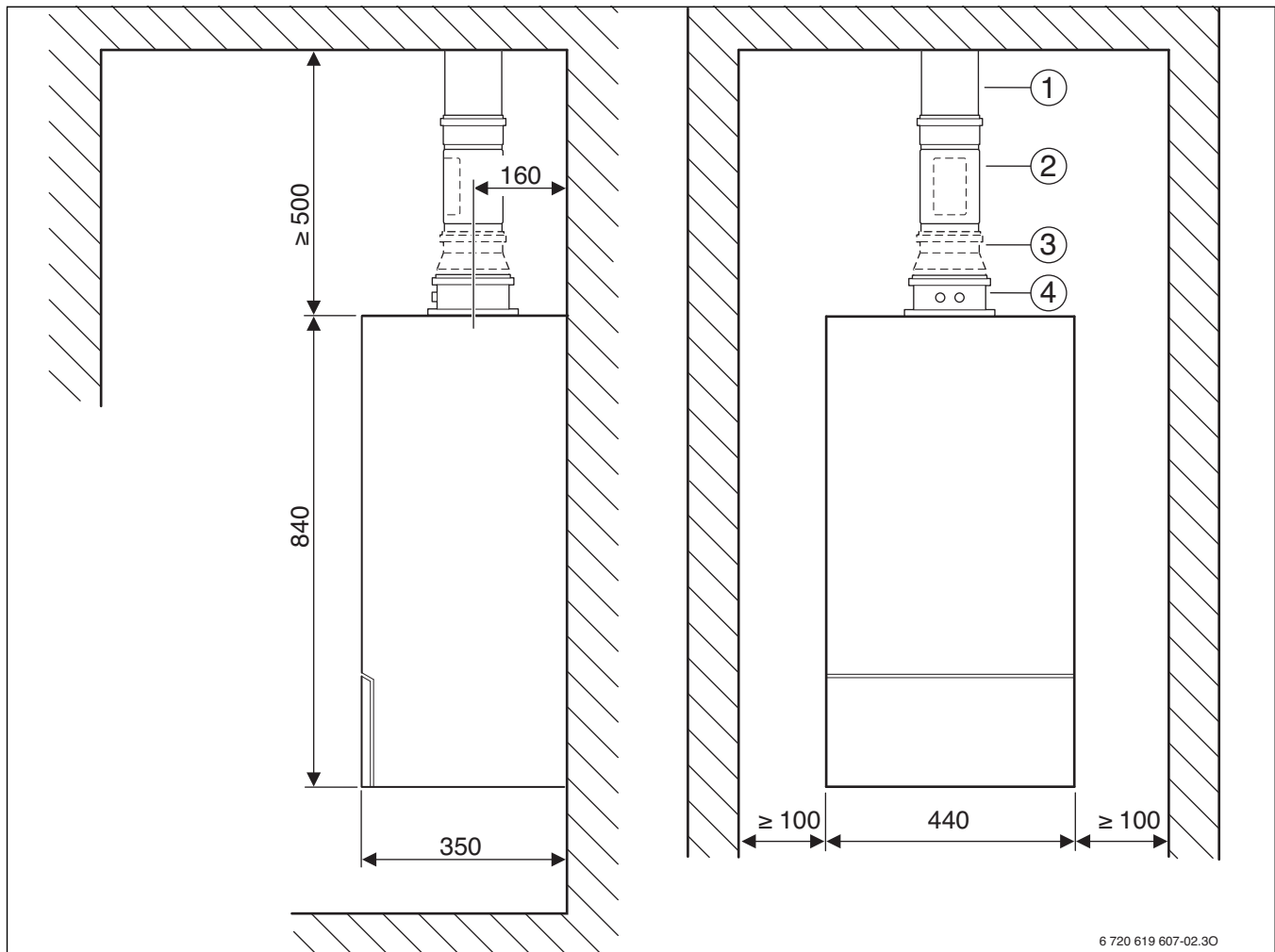
Рис. 9 Отвод дымовых газов Ø 60/100 мм

[1] Соединительное колено 87° Ø 60/100 мм

S	K
Отвод дымовых газов Ø 60/100 мм	
15 - 24 см	130 мм
24 - 33 см	135 мм
33 - 42 см	140 мм
42 - 50 см	145 мм

Таб. 10

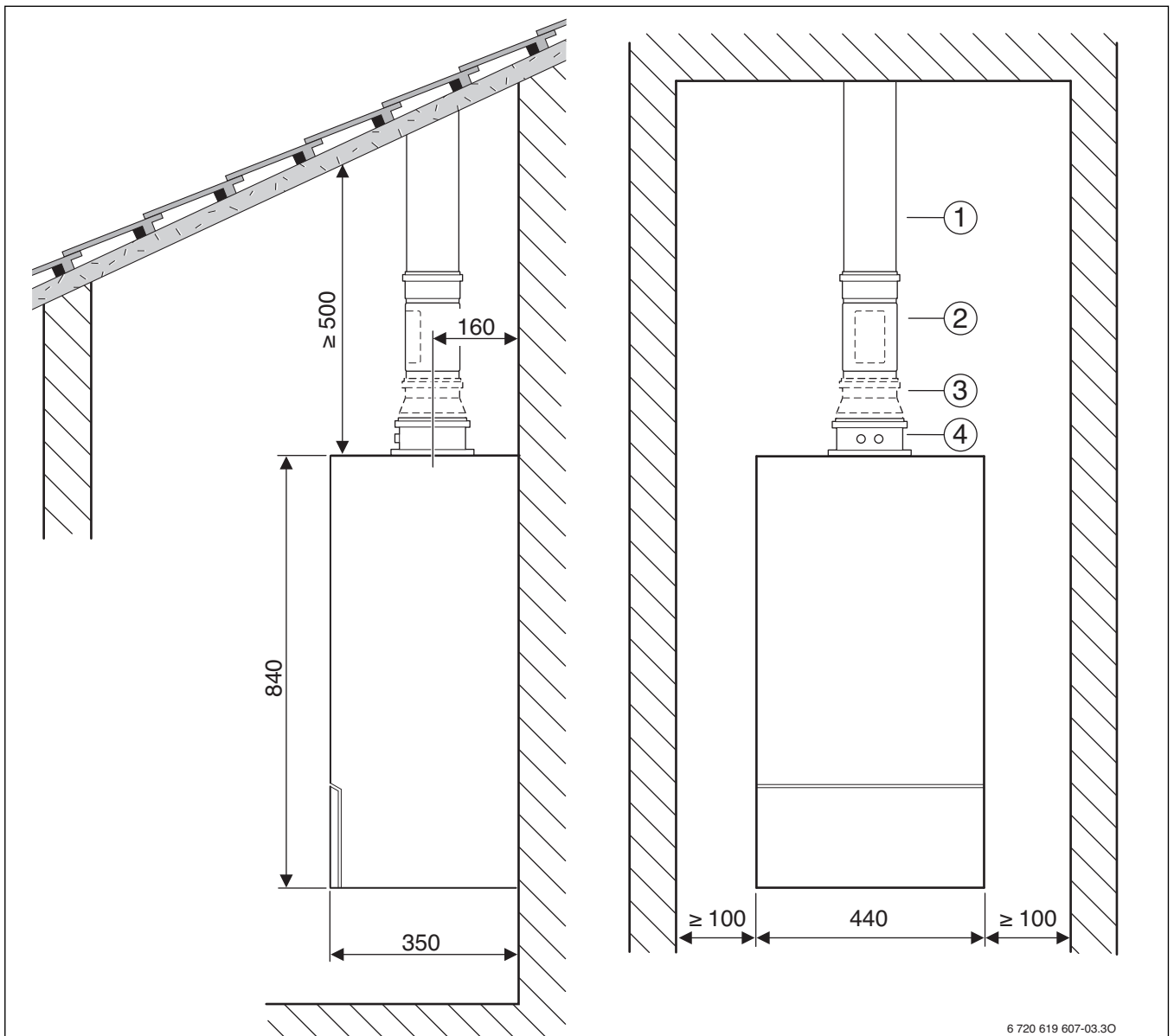
4.2 Вертикальное подключение дымовой трубы



6 720 619 607-02.30

Рис. 10 Плоская крыша

- [1] Вертикальная труба воздуха/дымовых газов, \varnothing 80/125 мм или \varnothing 60/100 мм
- [2] Смотровой люк, \varnothing 80/125 мм или \varnothing 60/100 мм
- [3] Переходник с \varnothing 80/125 мм на \varnothing 60/100 мм
- [4] Адаптер \varnothing 80/125 мм



6 720 619 607-03.30

Рис. 11 Наклонная крыша

- [1] Вертикальная труба воздуха/дымовых газов, \varnothing 80/125 мм или \varnothing 60/100 мм
- [2] Смотровой люк, \varnothing 80/125 мм или \varnothing 60/100 мм
- [3] Переходник с \varnothing 80/125 мм на \varnothing 60/100 мм
- [4] Адаптер \varnothing 80/125 мм

5 Длины дымовых труб

5.1 Общие сведения

Газовые конденсационные котлы оснащены вентилятором, который нагнетает дымовые газы в дымоход. Каждый элемент дымохода создает определенное сопротивление потоку дымовых газов.

Поэтому длина дымовых труб не должна превышать определённого значения для обеспечения надёжного отвода дымовых газов из здания. Эта величина представляет собой максимальную эквивалентную длину трубы $L_{э, \max}$. Она зависит от котла, дымовых труб и их прокладки.

В коленах сопротивления потоку выше, чем на прямых участках. Поэтому для них принимаются эквивалентные длины, которые больше их физических длин.

Из суммы длин горизонтальных и вертикальных участков и эквивалентных длин поворотов получается эквивалентная длина канала отвода дымовых газов $L_э$. Эта общая длина должна быть меньше максимальной эквивалентной длины $L_{э, \max}$.

Кроме того, в некоторых случаях длина горизонтальных участков L_1 не должна превышать определенной величины $L_{1, \max}$.

5.2 Определение длин дымовых труб

5.2.1 Анализ монтажной ситуации

- ▶ Из имеющейся монтажной ситуации определяются следующие параметры:
 - вид прокладки дымовых труб
 - отвод дымовых газов по CEN
 - тип конденсационного котла
 - длина горизонтальных труб, L_1
 - длина вертикальных труб, $L_в$
 - количество дополнительных поворотов дымовой трубы на 87°
 - количество поворотов дымовой трубы на 15° , 30° и 45°

5.2.2 Определение параметров

Возможны следующие исполнения дымовых труб:

- Дымовая труба в шахте (→ таб. 11, 12, 14, 15, 17)
- Вертикальная/горизонтальная дымовая труба (→ таб. 13)
- Дымовая труба на фасаде (→ таб. 16)
- Дымовая труба при подключении к ней нескольких котлов (→ таб. 18 - 21)

- ▶ Из соответствующих таблиц, в зависимости от вида прокладки каналов дымовых газов по CEN, газового конденсационного котла и диаметра дымовых труб определяется:

- максимальная эквивалентная длина труб $L_{э, \max}$
- эквивалентные длины поворотов
- при необходимости длина горизонтальных труб $L_{1, \max}$

5.2.3 Проверка длины горизонтальных труб (не у всех систем отвода дымовых газов!)

Длина горизонтальных труб L_1 должна быть меньше максимальной длины горизонтальных труб $L_{1, \max}$:

$$L_1 \leq L_{1, \max}$$

5.3 Варианты систем отвода дымовых газов

Дымовая труба в шахте по В ₂₃ , В _{23р}	L _{max} [м]	L _{1,max} [м]	Эквивалентные длины дополнительных поворотов ¹⁾	
			87° [м]	15-45° [м]
Котел GB072-14	25	3	2	1
GB072-24 GB072-24K	32	3	2	1

Таб. 11 Длины труб для В₂₃

1) Поворот на 87° на котле и опорный поворот в шахте уже учтены в максимальных длинах

L_{max} максимальная общая длина трубопроводов отвода дымовых газов

L_{1,max} максимальная длина горизонтальных участков отвода дымовых газов

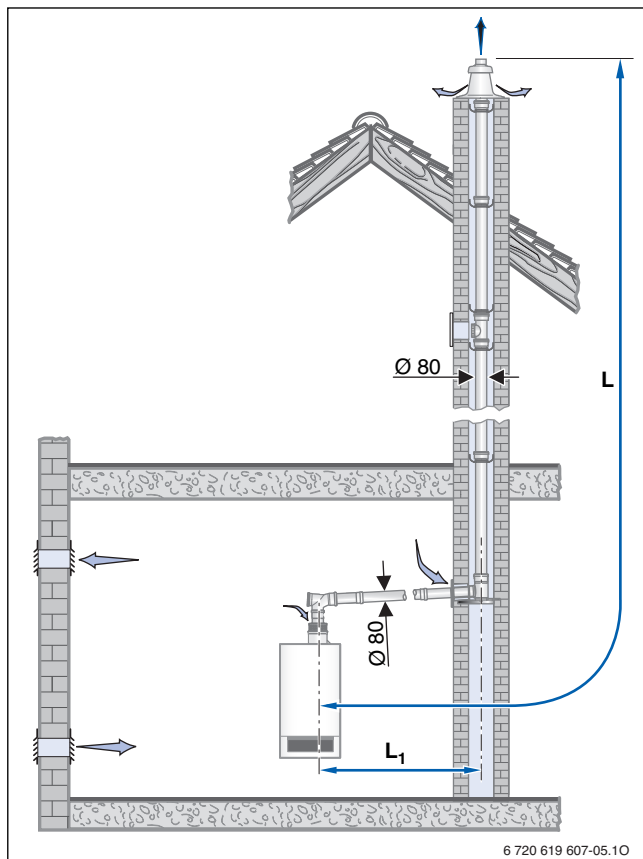


Рис. 12 Вариант монтажа с комплектом GA

L общая длина трубопроводов отвода дымовых газов
L₁ длина горизонтальных участков отвода дымовых газов

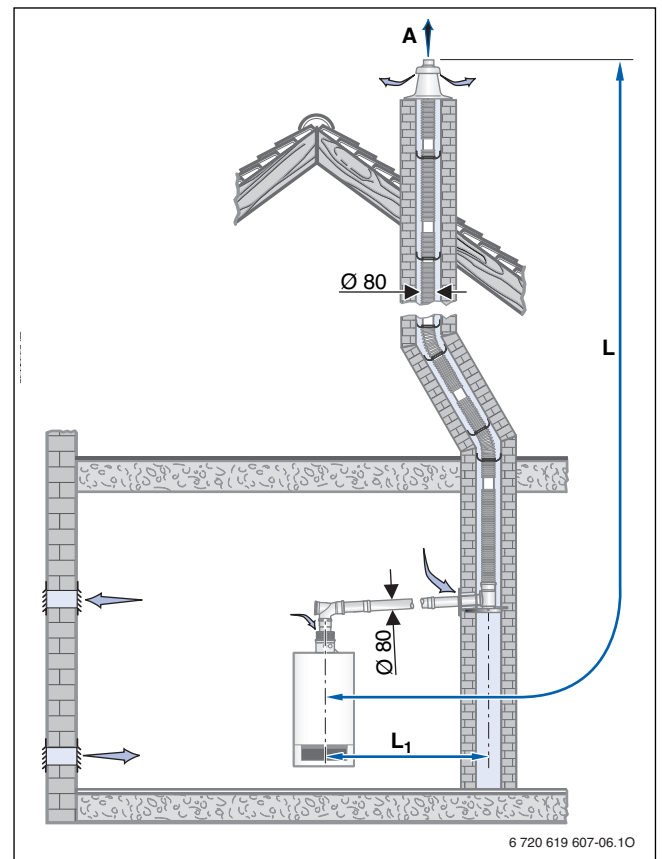




Рис. 13 Вариант монтажа с комплектом GA + UB-flex

L общая длина трубопроводов отвода дымовых газов
L₁ длина горизонтальных участков отвода дымовых газов

Дымовая труба в шахте по В ₃₃	L_{\max} [м]	$L_{1,\max}$ [м]	Эквивалентные длины дополнительных поворотов ¹⁾	
			 87° [м]	 15-45° [м]
Котёл				
GB072-14	25	3	2	1
GB072-24 GB072-24K	32	3	2	1

Таб. 12 Длины труб для В₃₃

1) Поворот на 87° на отопительном приборе и опорный поворот в шахте уже учтены в максимальных длинах

L_{\max} максимальная общая длина трубопроводов отвода дымовых газов

$L_{1,\max}$ максимальная длина горизонтальных участков отвода дымовых газов

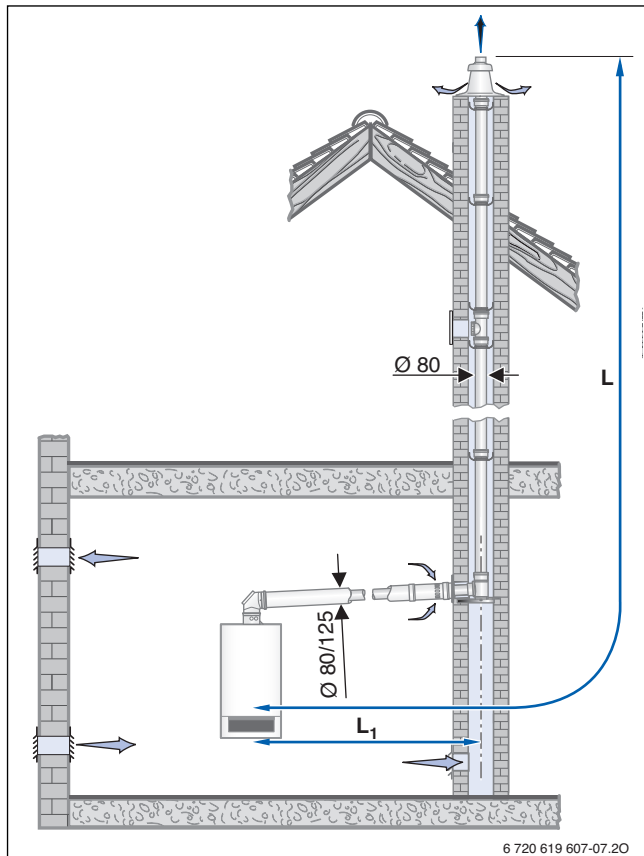


Рис. 14 Вариант монтажа с комплектом GA-X + GA-K

L общая длина трубопроводов отвода дымовых газов
 L_1 длина горизонтальных участков отвода дымовых газов

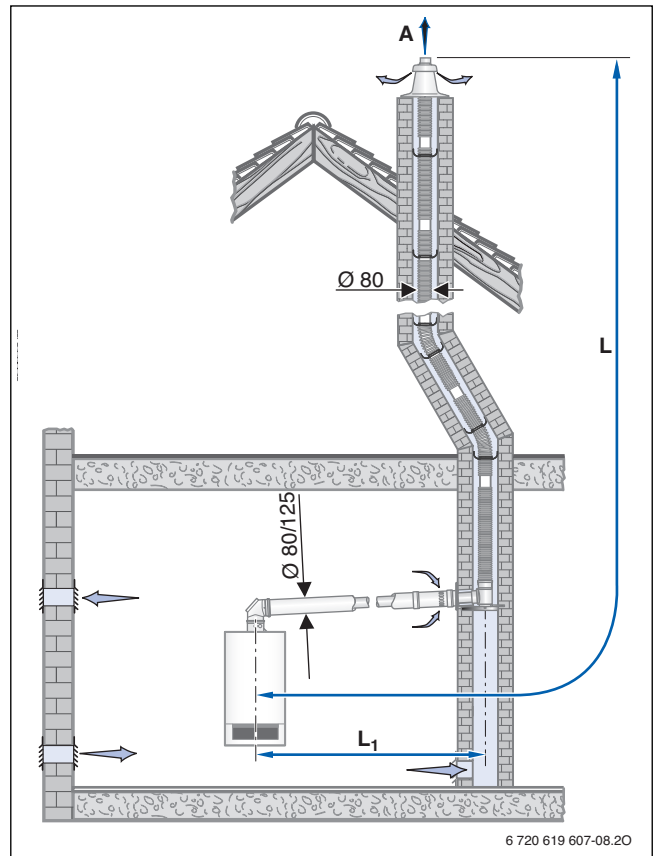




Рис. 15 Вариант монтажа с комплектом GA-X + GA-K + bB-Flex

L общая длина трубопроводов отвода дымовых газов
 L_1 длина горизонтальных участков отвода дымовых газов

Отвод дымовых газов по C ₁₃ и C ₃₃ Ø 80/125 мм		Эквивалентные длины дополнительных поворотов		
Котел	вертикальная	горизонтальная	 87°	 15-45°
	L _{max} [м]	L _{max} [м]	[м]	[м]
GB072-14	10	10	2	1
GB072-24 GB072-24K	15	15	2	1
Отвод дымовых газов по C ₁₃ и C ₃₃ Ø 60/100 мм				
GB072-14	6	6	2	1
GB072-24 GB072-24K	6	6	2	1

Таб. 13 Длины труб для C₁₃ и C₃₃

L_{max} максимальная общая длина трубопроводов отвода дымовых газов

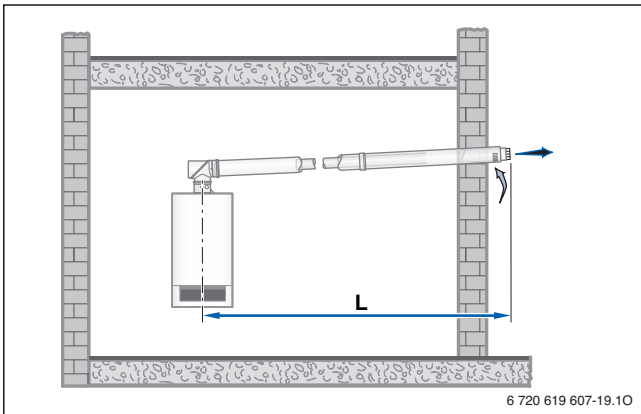


Рис. 16 Варианты монтажа с комплектом WH/WS (C₁₃)

L общая длина трубопроводов отвода дымовых газов

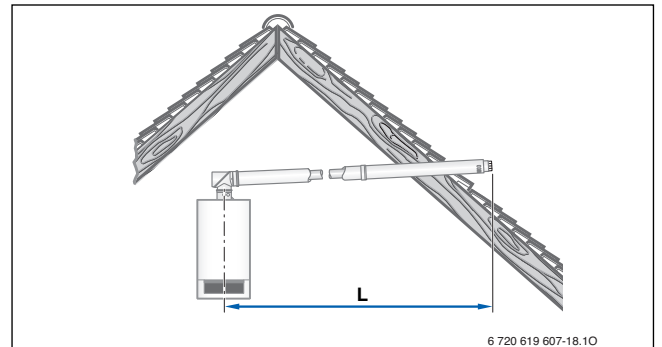


Рис. 18 Варианты монтажа с комплектом WH/WS (C₃₃)

L общая длина трубопроводов отвода дымовых газов

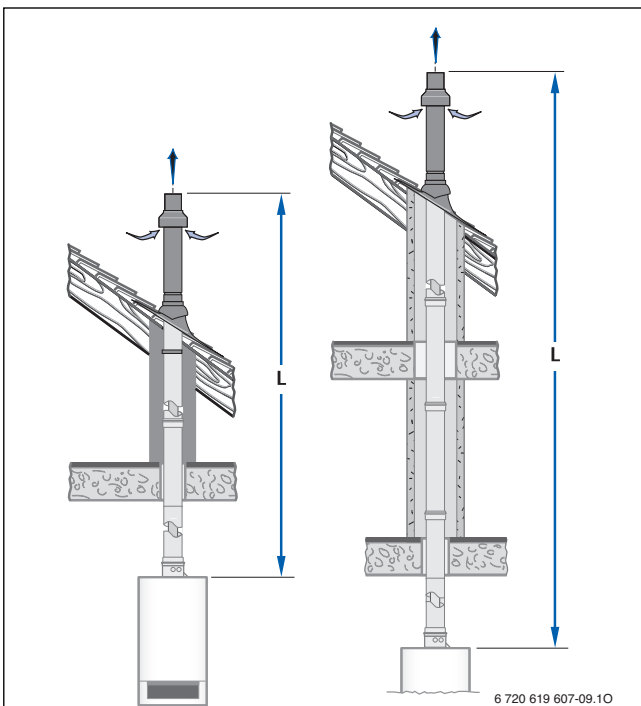




Рис. 17 Варианты монтажа с комплектом DO (C₃₃)

L общая длина трубопроводов отвода дымовых газов

Отвод дымовых газов через концентрическую трубу в шахте по C ₃₃		Эквивалентные длины дополнительных поворотов ¹⁾		
Котел	L _{max} [м]	L _{1,max} [м]	 87° [м]	 15-45° [м]
GB072-14	10	3	2	1
GB072-24 GB072-24K	15	3	2	1

Таб. 14 Длины труб для C₃₃

1) Поворот на 87° на котле и опорный поворот в шахте уже учтены в максимальных длинах

L_{max} максимальная общая длина трубопроводов отвода дымовых газов

L_{1,max} максимальная длина горизонтальных участков отвода дымовых газов

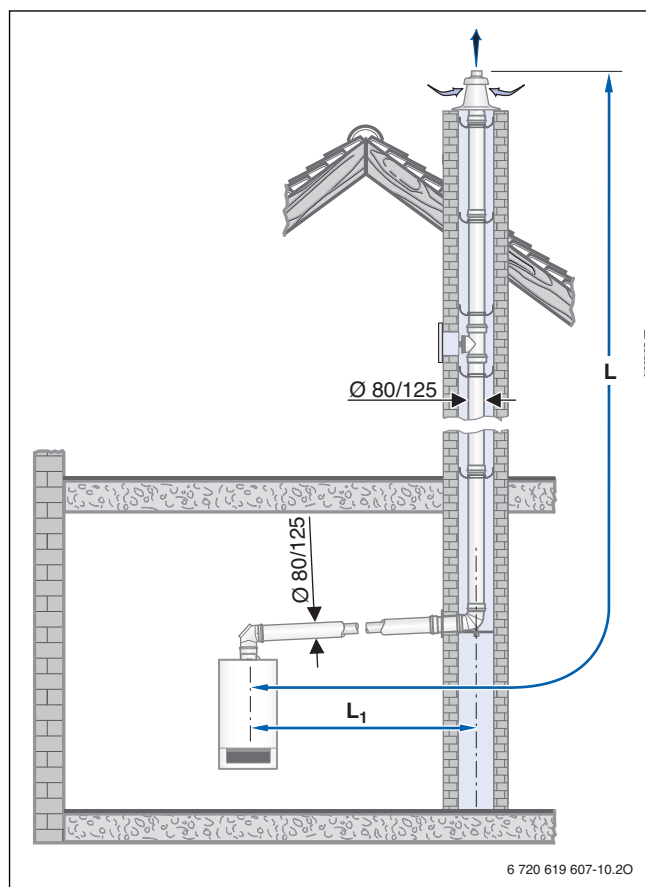




Рис. 19 Варианты монтажа с комплектом DO-S

L общая длина трубопроводов отвода дымовых газов

L₁ длина горизонтальных участков отвода дымовых газов

Котел	L_{\max} [м]	$L_{1,\max}$ [м]	$L_{3,\max}$ [м]	Эквивалентные длины дополнительных поворотов ¹⁾	
				 87° [м]	 15-45° [м]
GB072-14	16	3	5	2	1
GB072-24 GB072-24K	28	3	5	2	1

Таб. 15 Длины труб для C_{53}

1) Поворот на 87° на отопительном приборе и опорный поворот в шахте уже учтены в максимальных длинах

L_{\max} максимальная общая длина трубопроводов отвода дымовых газов

$L_{1,\max}$ максимальная длина горизонтальных участков отвода дымовых газов

$L_{3,\max}$ максимальная длина горизонтальных участков подвода воздуха

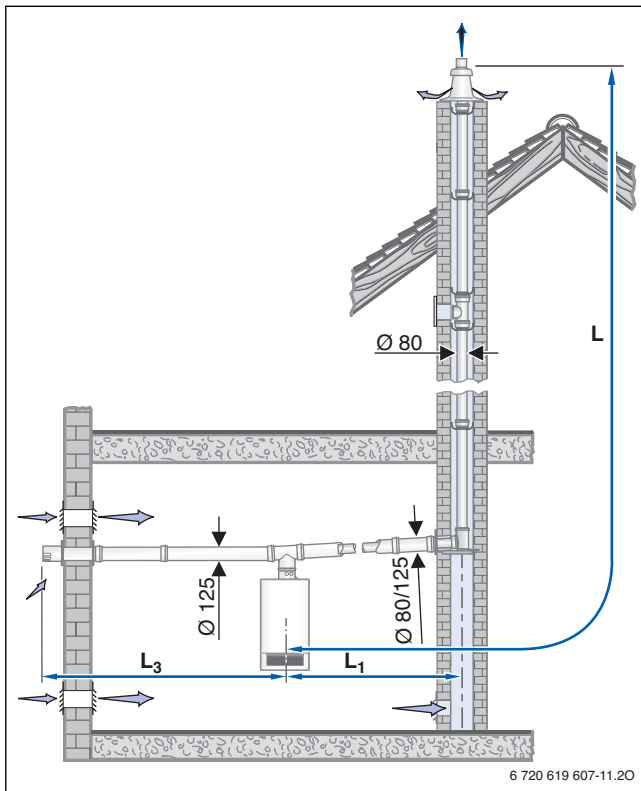


Рис. 20 Варианты монтажа с комплектом GAL-K + GA-K

L общая длина трубопроводов отвода дымовых газов

L_1 длина горизонтальных участков отвода дымовых газов

L_3 длина горизонтальных участков подвода воздуха

Дымовая труба на фасаде по C ₅₃	L _{max} [м]	L _{1,max} [м]	Эквивалентные длины дополнительных поворотов ¹⁾	
			87° [м]	15-45° [м]
Котел				
GB072-14	22	3	2	1
GB072-24 GB072-24K	25	3	2	1

Таб. 16 Длины труб для C₅₃

1) Поворот на 87° на отопительном приборе и опорный поворот на фасаде уже учтены в максимальных длинах

L_{max} максимальная общая длина трубопроводов отвода дымовых газов

L_{1,max} максимальная длина горизонтальных участков отвода дымовых газов

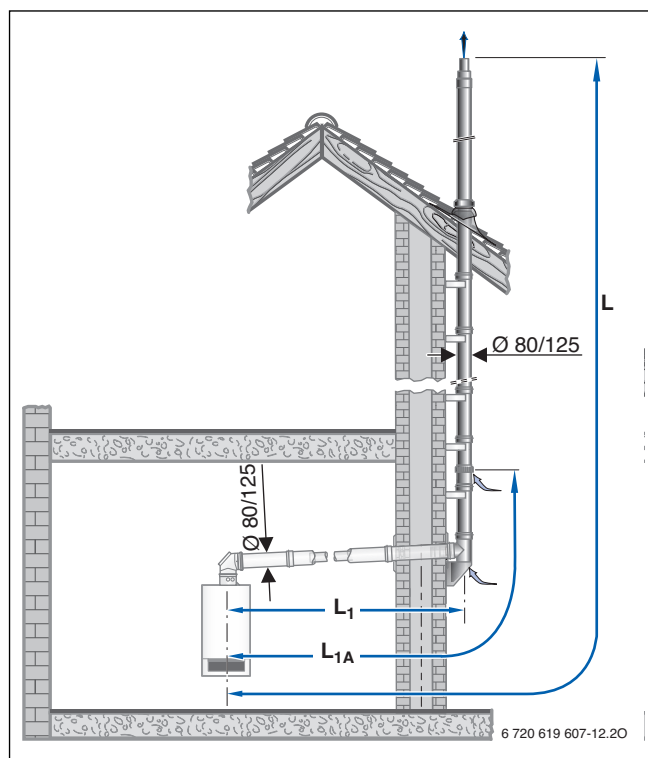




Рис. 21 Варианты монтажа с комплектом GAF-K

L общая длина трубопроводов отвода дымовых газов

L₁ длина горизонтальных участков отвода дымовых газов

L_{1A} максимальная длина горизонтальных участков отвода дымовых газов при альтернативном всасывании воздуха

Дымовая труба в шахте по С ₉₃		Эквивалентные длины дополнительных поворотов ¹⁾			
Котел	Сечение шахты (□ длина стороны или ○ диаметр) [мм]	L _{max} [м]	L _{1,max} [м]		
				[м]	[м]
GB072-14	все сечения	15	3	2	1
GB072-24 GB072-24K	□ ≥ 140 x 140, ○ ≥ 150	24	3	2	1
	□ 130 x 130	23			
	○ 140	22			
	□ 120 x 120	17			
	○ 120 ²⁾	12			

Таб. 17 Длины труб для С₉₃

1) Поворот на 87° на отопительном приборе и опорный поворот в шахте уже учтены в максимальных длинах

2) Шероховатость ≤ 1,5 мм

L_{max} максимальная общая длина трубопроводов отвода дымовых газов

L_{1,max} максимальная длина горизонтальных участков отвода дымовых газов

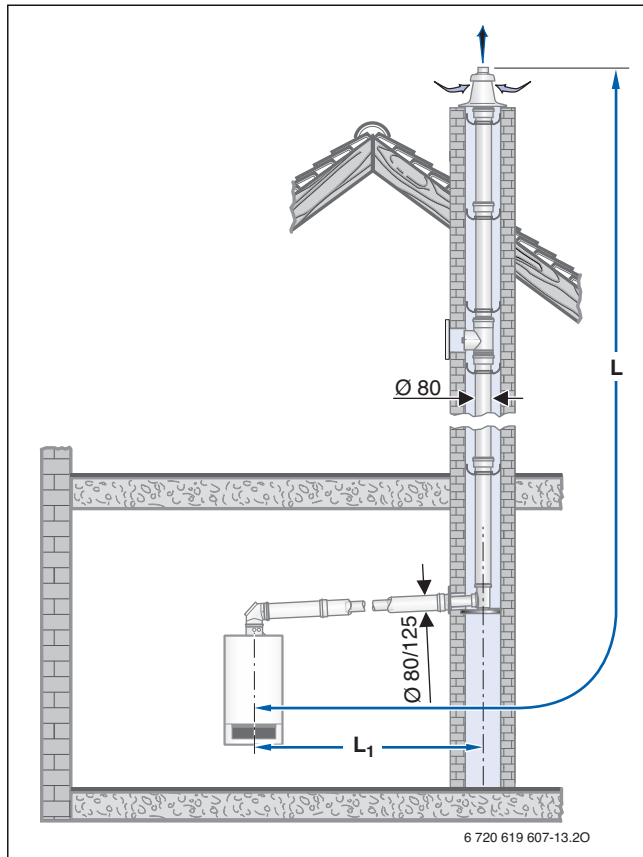


Рис. 22

L общая длина трубопроводов отвода дымовых газов
L₁ длина горизонтальных участков отвода дымовых газов

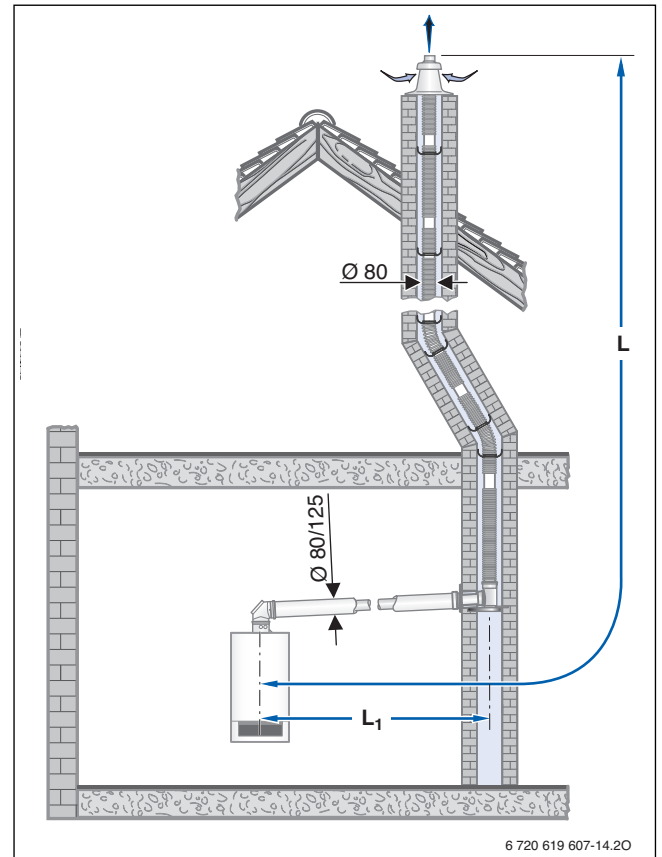


Рис. 23

L общая длина трубопроводов отвода дымовых газов
L₁ длина горизонтальных участков отвода дымовых газов

Подключение нескольких котлов к одной дымовой трубе



Подключение к одной трубе возможно только котлов мощностью до 30 кВт для отопления и приготовления горячей воды (см. таб. 20).

**ОПАСНО:** отравление!

При подключении к одной дымовой трубе котлов, непригодных для такой эксплуатации, возможен выход дымовых газов при простое.

- ▶ Подключайте к одной трубе только котлы, разрешённые к такому виду эксплуатации.

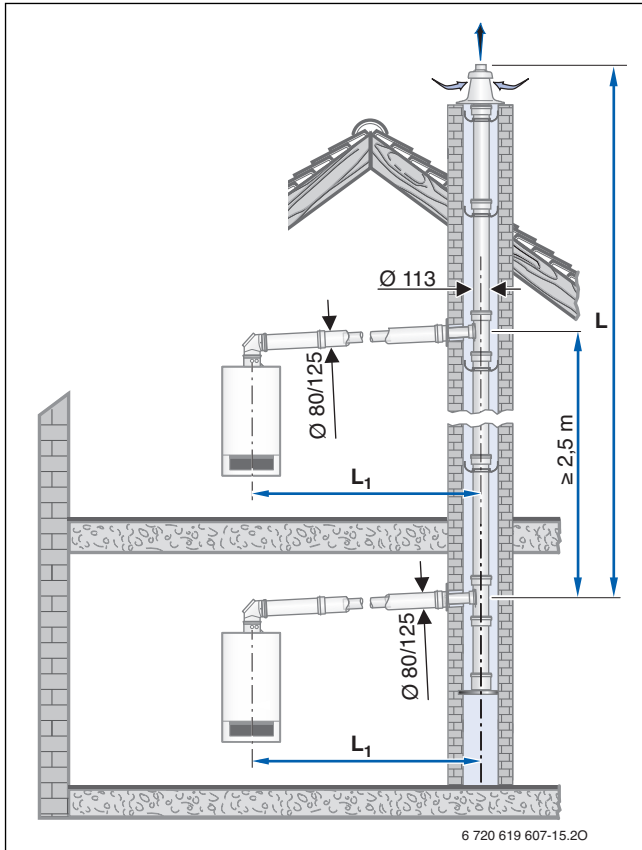


Рис. 24

Количество поворотов в горизонтальной части отвода дымовых газов	Максимальная длина горизонтальных труб L_1
1 - 2	3,0 м
3	1,4 м

Таб. 18 Длины горизонтальных труб

Форма шахты	Минимальный размер
прямоугольная □	140 × 200 мм
круглая ○	Ø 190 мм

Таб. 19

Группа	Котёл
HG1	с максимальной мощностью до 16 кВт
HG2	с максимальной мощностью от 16 до 28 кВт
HG3	с максимальной мощностью от 28 до 30 кВт

Таб. 20 Группирование котлов

Количество котлов	Вид котлов ¹⁾	Максимальная длина дымовой трубы в шахте L
2	2 x HG1	21 м
	1 x HG1 1 x HG2	15 м
	2 x HG2	21 м
	2 x HG3	15 м
3	3 x HG1	21 м
	2 x HG1 1 x HG2	15 м
	1 x HG1 2 x HG2	15 м
	3 x HG2	12,5 м
	3 x HG3	7 м
4	4 x HG1	21 м
	3 x HG1 1 x HG2	13 м
	2 x HG1 2 x HG2	13 м
	1 x HG1 3 x HG2	10,5 м
5	5 x HG1	21 м

Таб. 21 Длины вертикальных труб

1) по таб. 20



Для каждого поворота на 15°, 30° или 45° в шахте максимальная длина дымовой трубы в шахте уменьшается на 1,5 м.

5.4 Пример для расчёта длин дымовых труб GB072-24 с GA-K

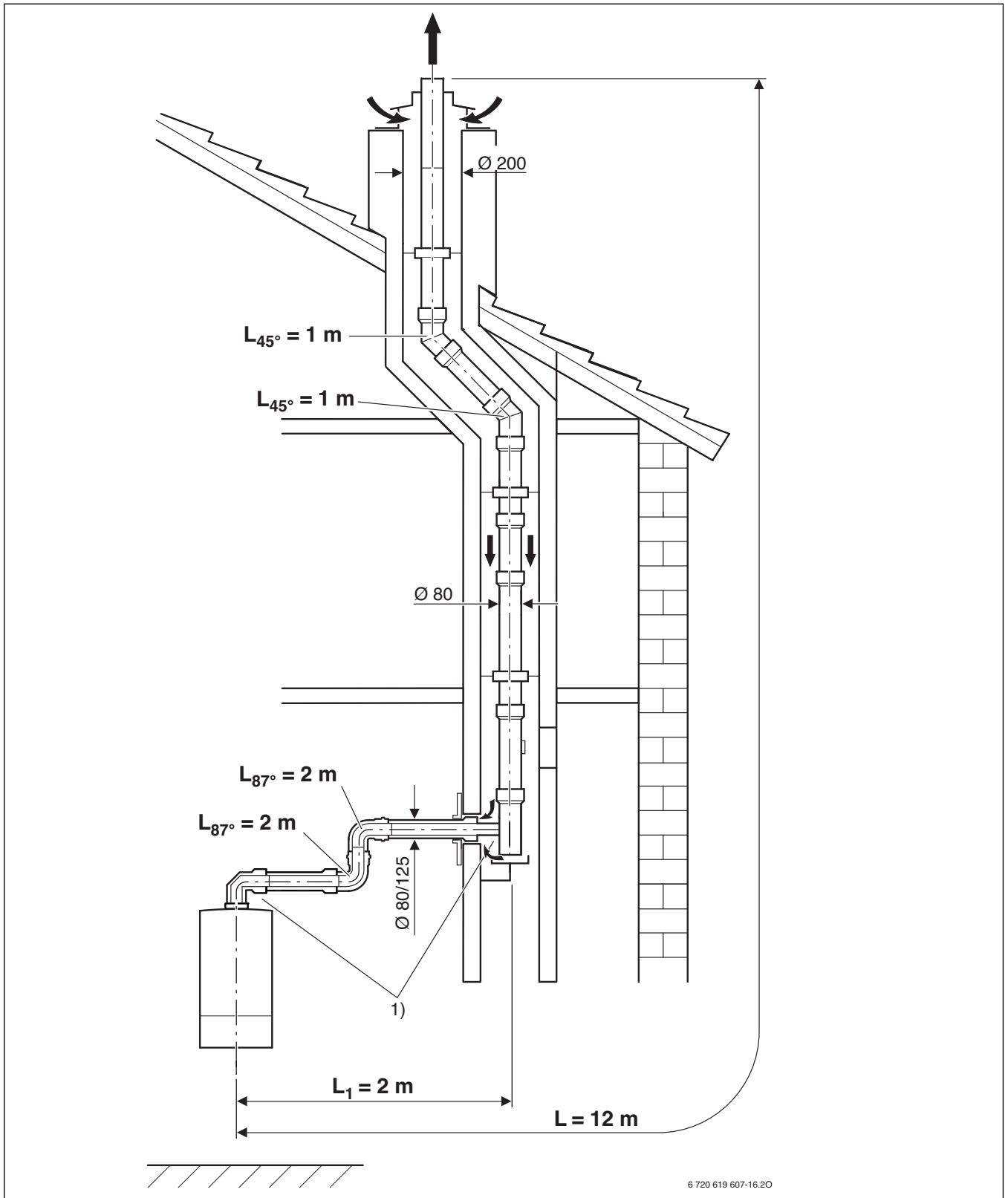


Рис. 25

- 1) Поворот на 87° на котле и опорный поворот в шахте уже учтены в максимальных длинах

$$\begin{aligned}
 L_{\text{фактическая}} &= L + 2 \times L_{45^\circ} + 2 \times L_{87^\circ} \\
 &= 12\text{ м} + (2 \times 1\text{ м}) + (2 \times 2\text{ м}) \\
 &= 18\text{ м}
 \end{aligned}$$

$L_{\text{фактическая}}$, равная 18 м, меньше максимальной общей длины трубопроводов отвода дымовых газов L_{max} , равной 24 м (\rightarrow таб. 17).



Kermi-fko.ru
Перейти на сайт

ООО «Бош Термотехника»
115201, Москва, ул. Котляковская, 3
Телефон: (495) 510-33-10 Факс: (495) 510-33-11
www.buderus.ru | info@buderus.ru

195027, Санкт-Петербург, ул. Магнитогорская, д.21.
Телефон: (812) 606-60-39 Факс: (812) 606-60-38

394007, Воронеж, ул. Старых Большевиков, 53А
Телефон/Факс: (4732) 26 62 73

300041, Тула, ул. Советская, д.59
Телефон/Факс: +7 4872 25-23-10

150014, Ярославль, ул. Рыбинская, д.44а, оф.410
Телефон/Факс: (4852) 45-99-04

344065, Ростов-на-Дону, ул. 50-летия Ростсельмаша, 1/52, оф. 518
Телефон/Факс: (863) 203-71-55

350980, Краснодар, ул. Бородинская, 150, офис, учебный центр, склад
Телефон/Факс: (861) 266-84-18 (861) 200-17-90

400137, Волгоград, бульвар 30 лет Победы 21, ТРК Park-House, оф. 500
Телефон: (8442) 55-03-24

354068, Сочи, ул. Донская, 14
Телефон/Факс: (8622) 96-07-69

680026, г. Хабаровск, ул. Тихоокеанская, 73
Телефон (4212) 45-65-75 Факс (4212) 45-65-76

690106, Владивосток, пр-т Красного Знамени, 3, оф. 501
Телефон +7 (423) 246-84-20 Факс: +7 (423) 246-84-50

630015, Новосибирск, ул. Комбинатский переулок, д. 3. территория завода «Сибгормаш»
Телефон: (383) 354-30-10 Факс: (383) 279-14-14

664047, Иркутск, ул. Пискунова, 54, оф. 15-17
Телефон/Факс: (3952) 24-94-21

622000, Свердловская обл., г. Берёзовский, Режевской тракт, 15 км., строение 1
Телефон: (343) 379-05-49, 379-05-89

454053, Челябинск, Троицкий тракт 11-Г, оф. 315
Телефон 8-912-870-72-41

625023, Тюмень, ул. Харьковская, д.77, оф.602
Телефон/Факс: (3452) 41-05-75

603140, Нижний Новгород, Мотальный переулок д. 8, офис В211,
Телефон: (831) 461-91-73 Факс (831) 461-91-72.

422624, Татарстан, Лаишевский район, с. Столбище, ул. Советская 271
Складской комплекс Q-Park Казань
Телефон: (843) 567 14 67 Факс: (843) 567 14 68

443017 Самара, ул. Клиническая 261
Телефон: (846) 336 06 08 Факс: (846) 268 84 37

450071, Уфа, ул. Ростовская 18, оф. 503
Телефон/Факс: (347) 292 92 17, 292 92 18

426057, Ижевск, ул. М. Горького, 79, (цокольный этаж)
Телефон/Факс: (3412) 912-884

610042, г. Киров, ул. Лепсе, д.22, оф.101
Телефон/Факс: (8332) 215-679

614064, Пермь, ул. Чкалова, 7 оф. 30
Телефон/Факс: (342) 249-87-55

413105, Энгельс, пр-т Ф. Энгельса 139
Телефон/Факс: (8453) 56-29-77

355011, Ставрополь, ул. 50 лет ВЛКСМ, 93 оф. 69
Телефон/Факс: (8652) 57-10-64

Bosch Thermotechik GmbH
Sophienstrasse 30-32
D-35576 Wetzlar
www.buderus.com

Buderus